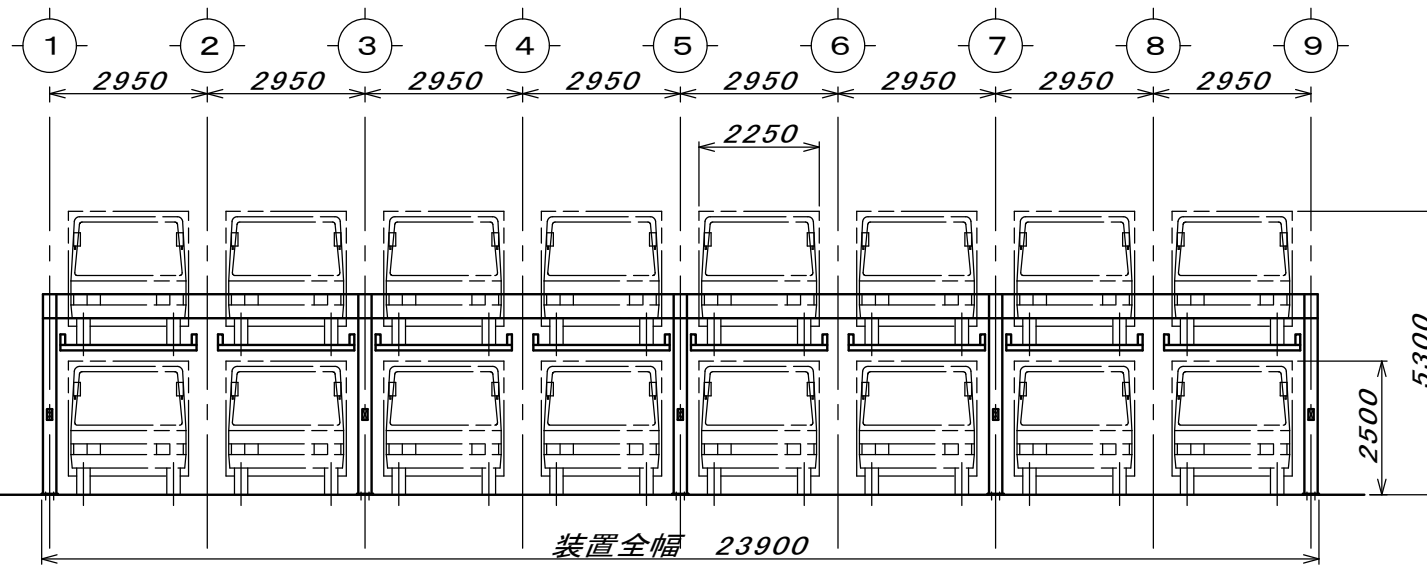
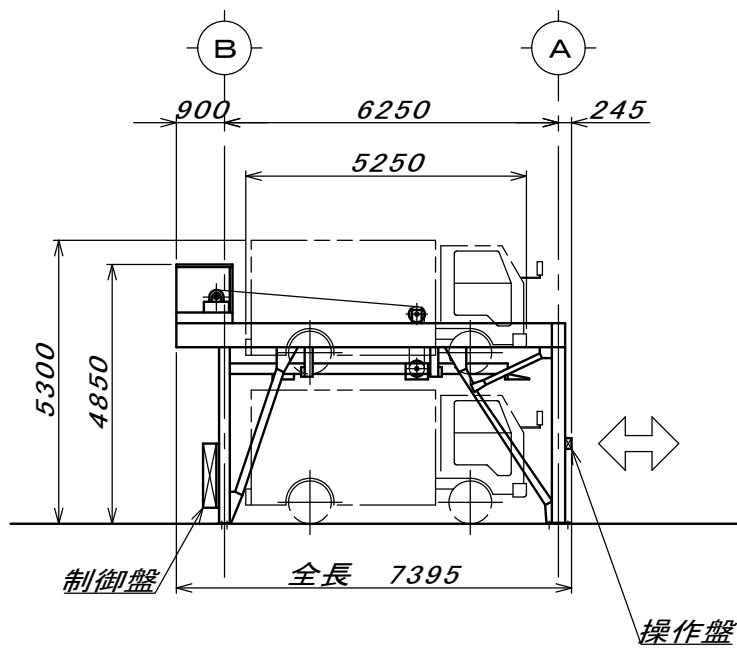
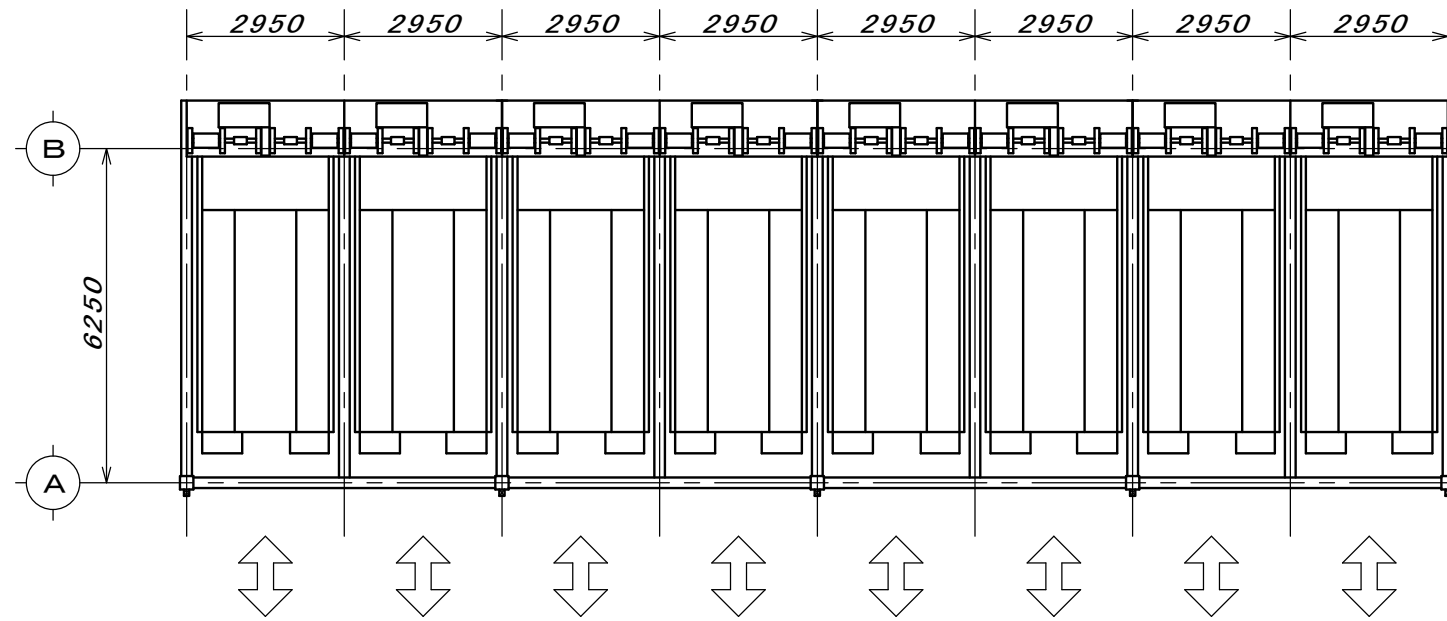


NO. 記号	REFERENCE 図面来歴	DATE 日付
①		
②		
③		

主要諸元			
名称	トラックII		
収容台数	16台		
対象自動車	長さ(mm)	幅(mm)	高さ(mm)
自動車の大きさ(最大)	5250	2250	2500
最大重量	4000kg		
電源	動力	三相200V 50Hz	
	照明他	単相 100V	
操作方法	押しボタン方式		
電動機 昇降	出力(KW)	3.7	
	速度(m/min)	3.5	
安全装置	非常停止装置 行過制限装置 停電時の制動装置 車止め 落下防止装置		



NO. 符号	DESCRIPTION 名称	MAT'L 材質	Q'TY 個数	WEIGHT 重量	NOTE 摘要
承認 APPROVED BY	注文主 CUSTOMER				工事番号 JOB NO.
検図 CHECKED BY					製造台数 UN IT
設計 DESIGNED BY	名称 TITLE				尺度 SCALE
IKEZAKI	トラックII				1/100
製図 DRAWN BY	全体組立図				葉番 SERIES NO.
IKEZAKI					
日付 DATE	EITAI MACHINERY INDUSTRY CO.,LTD.				図番 DRAWING NO.
2004.7.28	永代機械工業株式会社				