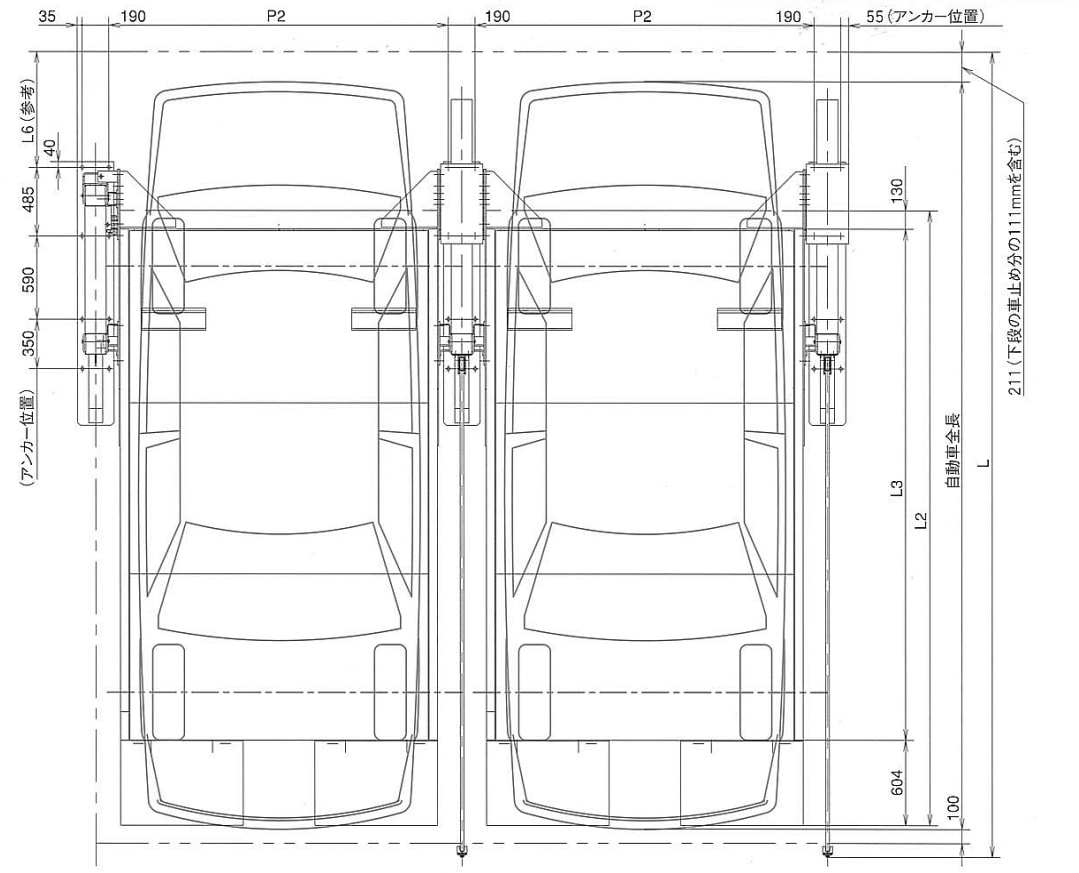
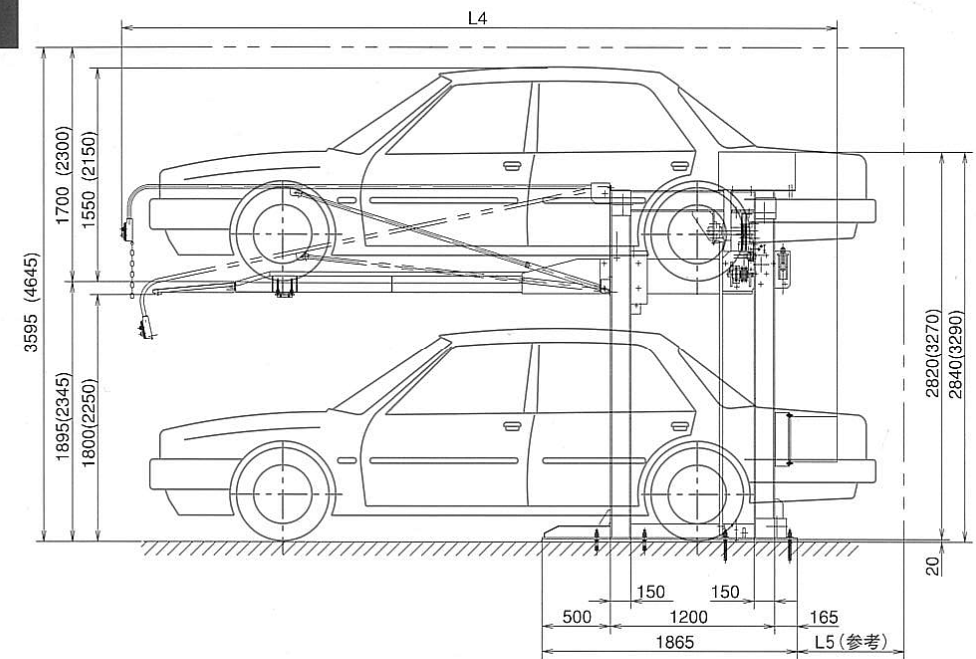


2連棟平面図

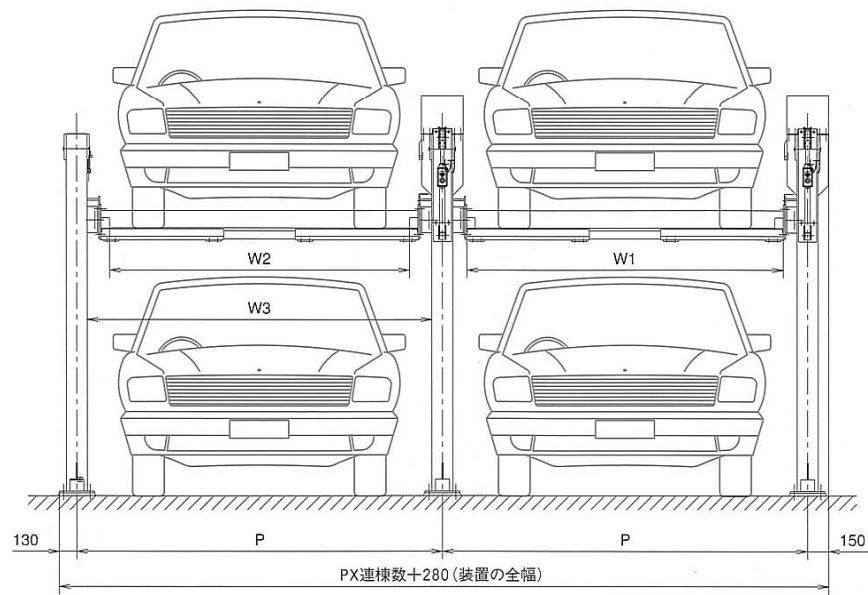


外形寸法図(側面図)



※図中の()内に記入している数字は、ハイルーフ仕様PT**H型の場合の寸法です。

2連棟正面図



| 方 式 | | 二段方式(昇降式) | | | | | | | | | | | |
|-----------------|--|------------------|------|-------|------|------|-------|-------|-------|--------|-------|-------|--------|
| 型 式 | | PT23 | PT24 | PT24W | PT25 | PT26 | PT26L | PT23H | PT24H | PT24WH | PT25H | PT26H | PT26LH |
| 自動車諸元 | 分 類 | 小型 | 小・中型 | 中型 | 中・大型 | 大型 | 特大型 | 小型 | 小・中型 | 中型 | 中・大型 | 大型 | 特大型 |
| | 全 長 (mm) | 4700 | 4900 | 5100 | 5200 | 5300 | 5750 | 4700 | 4900 | 5100 | 5200 | 5300 | 5750 |
| | 全 幅 (mm) | 1750 | 1850 | 1900 | 1950 | 2050 | 2050 | 1750 | 1850 | 1900 | 1950 | 2050 | 2050 |
| | 全高(mm) | 上 段 | | 1550 | 1550 | 1550 | 1550 | 1550 | 2150 | 2150 | 2150 | 2150 | 2150 |
| | 下 段 | | 1700 | 1700 | 1700 | 1700 | 1700 | 2150 | 2150 | 2150 | 2150 | 2150 | 2150 |
| | 重 量 (kg) | 1700 | 1800 | 2000 | 2100 | 2300 | 2300 | 1700 | 1800 | 2000 | 2100 | 2300 | 2300 |
| 装置の主要寸法 (mm) | 連棟ピッチ (P) | 2300 | 2400 | 2450 | 2500 | 2600 | 2600 | 2300 | 2400 | 2450 | 2500 | 2600 | 2600 |
| | 全 幅 | 連棟ピッチ(P)×N連棟+280 | | | | | | | | | | | |
| | 搬器全幅 (W1) | 1952 | 2052 | 2102 | 2152 | 2252 | 2252 | 1952 | 2052 | 2102 | 2152 | 2252 | 2252 |
| | 搬器有効幅 (W2) | 1832 | 1932 | 1982 | 2032 | 2132 | 2132 | 1832 | 1932 | 1982 | 2032 | 2132 | 2132 |
| | 奥行(参考) (L) | 5215 | 5315 | 5415 | 5790 | 5840 | 6206 | 5215 | 5315 | 5415 | 5790 | 5840 | 6206 |
| | 搬器全長 (L2) | 4034 | 4034 | 4034 | 4359 | 4359 | 4509 | 4034 | 4034 | 4034 | 4359 | 4359 | 4509 |
| | 搬器平坦部 (L3) | 3300 | 3300 | 3300 | 3625 | 3625 | 3775 | 3300 | 3300 | 3300 | 3625 | 3625 | 3775 |
| | 機械本体奥行 (L4) | 4920 | 4920 | 4920 | 5245 | 5245 | 5395 | 4920 | 4920 | 4920 | 5245 | 5245 | 5395 |
| | 壁面との距離(参考) (L5) | 615 | 715 | 815 | 865 | 915 | 1131 | 615 | 715 | 815 | 865 | 915 | 1131 |
| | 柱 内 法 (W3) | 2150 | 2250 | 2300 | 2350 | 2450 | 2450 | 2150 | 2250 | 2300 | 2350 | 2450 | 2450 |
| 全 高 | 3595 | 3595 | 3595 | 3595 | 3595 | 3595 | 4645 | 4645 | 4645 | 4645 | 4645 | 4645 | |
| アンカー位置 (P2) | 2110 | 2210 | 2260 | 2310 | 2410 | 2410 | 2110 | 2210 | 2260 | 2310 | 2410 | 2410 | |
| アンカー位置(参考) (L6) | 655 | 755 | 855 | 905 | 955 | 1171 | 655 | 755 | 855 | 905 | 955 | 1171 | |
| 揚 程 (mm) | 1800 | | | | | | 2250 | | | | | | |
| 昇 降 所 要 時 間 (秒) | 40 | | | | | | 50 | | | | | | |
| 操 作 方 法 | 押しボタンスイッチ(キースイッチ付) ギヤーモーター、ローラーチェーン | | | | | | | | | | | | |
| 昇降方式 | 駆動方式 | | 電動機 | | | | | | | | | | |
| | 三相交流 50/60Hz 200/220V | | | | | | | | | | | | |

※仕様・寸法は予告なく変更することがありますので、ご計画の際はご確認願います。