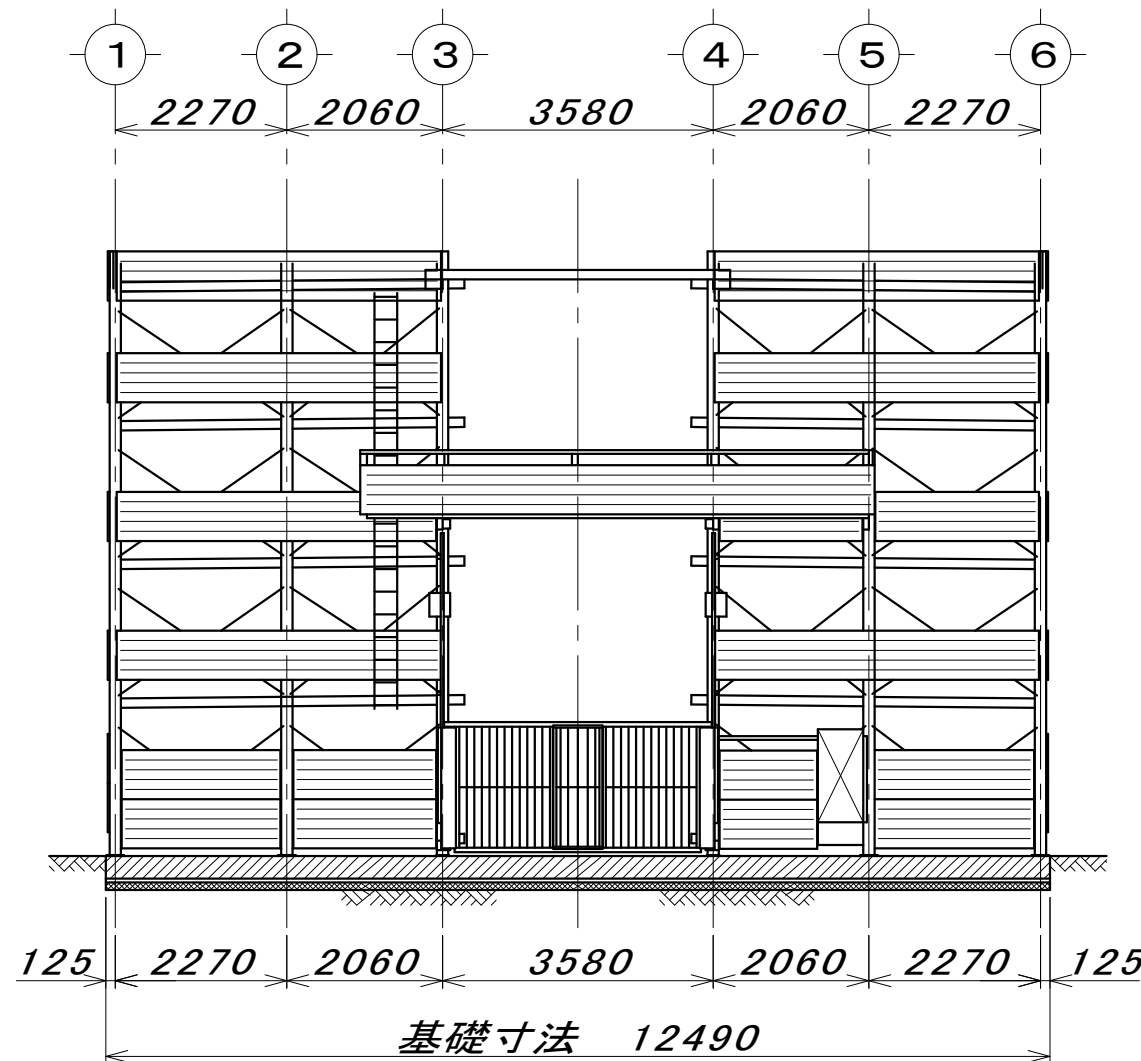
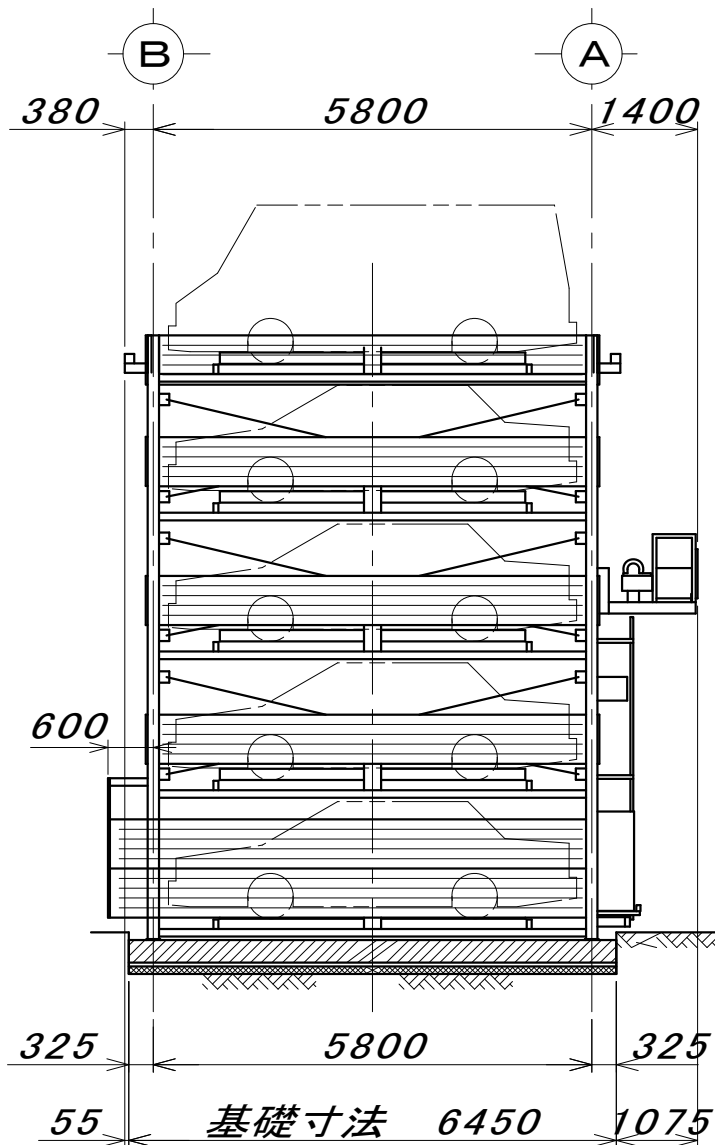


主要諸元			
名称・型式	パークロボ 5QW-HR-L		
収容台数	18台 (うちワゴン車2台)		
対象自動車	長さ(mm)	幅(mm)	高さ(mm)
自動車の 大きさ(最大)	5F	5300	1930
	1F~4F	5300	1550
最大重量	2300kg		
電源	動力	三相200/220V 50/60Hz	
	照明他	単相 100/110V	
操作方法	テンキー方式		
安全装置	非常停止装置 自動車の位置によるインターロック 自動車の高さによるインターロック 行過制限装置 停電時の制動装置 パレット逸走防止装置 車止め ワイヤロープ切断検出装置 ゲートのインターロック ゲート挟まれ防止装置		

※収容台数10台以上の場合、移動式粉末消火設備の設置が義務です
上記電源と別に単相100/110Vの単独電源が必要です



注記 本図は参考図につき形状・寸法等は大まかな数値を示しております。

製図 DRAWN BY	名称 TITLE	全体組立図
	パークロボ 5QW-HR-L	
日付 DATE	EITAI MACHINERY INDUSTRY CO.,LTD.	尺度 SCALE
2020.3.13	永代機械工業株式会社	1/100